



Jörg Timmermann,
Finanzvorstand und
Sprecher des Vor-
stands, Weidmüller

„Mit dem Anteilserwerb an GTI stärken wir unser Automatisierungsportfolio passgenau.“

Branchennews Seite 8

elektro AUTOMATION

Konzepte • Systemlösungen • Komponenten

Innovative Produkte bis
10. Oktober einreichen

Automation Award Seite 16

KI-Algorithmen auch
in lokalen Controllern?

Trendinterview Seite 20

Titelstory Seite 36

Intelligenter Kern direkt im Antrieb



Bahntaugliche Komponenten von Escha

Anschlussstechnik für alle Ebenen

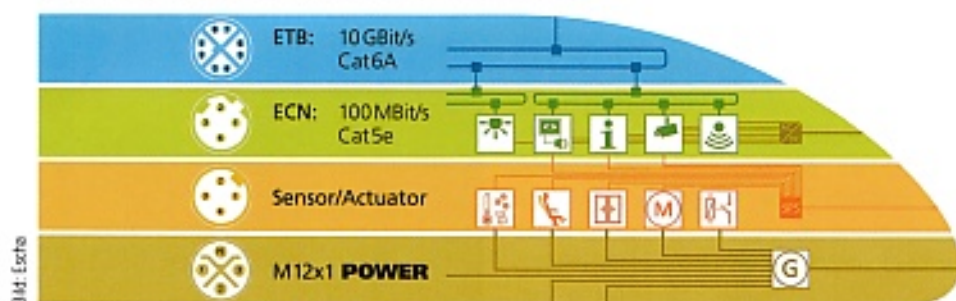


Bild: Escha

Der Anbieter erweitert sein Produktprogramm „rail approved“ um weitere Komponenten. Neben den bereits erhältlichen bahnspezifischen Produkten für die Datenübertragung (ETB und ECN) sowie die Sensor/Aktor-Verkabelung sind nun auch umspritzte M12x1-Anschluss- und Verbindungsleitungen für die Spannungsversorgung sowie Sensor-/

Aktor-Steckverbinder in der Baugröße M8x1 erhältlich. Wie alle Produkte des Programms erfüllen auch sie die für die Bahnindustrie wichtigen Normen DIN EN 45545-2 und DIN EN 50155. Mit den Anschluss- und Verbindungsleitungen mit S-Codierung bietet Escha somit erstmals auch Produkte für die vierte Verdrahtungsebene. Sie eignen sich insbe-

sondere für Wechselstromanwendungen mit bis zu 12 A/630 V. Des Weiteren umfasst das Produktprogramm Anschlussstechniklösungen, die auf den drei weiteren Verdrahtungsebenen eingesetzt werden können: Für die Ebene des Ethernet-Train-Backbones (IEC 61375-3-4) bietet Escha Komponenten bis 10 GBit/s (Cat6A). Auf der zweiten Ebene – dem Ethernet Consist Network (ECN) nach IEC 61375-2-5 – werden Komponenten mit Datenübertragungsraten bis 100 Mbit/s (Cat5e) eingesetzt. Für die Sensor/Aktor-Verdrahtung auf der dritten Ebene werden neben den M8x1-Steckverbindern bisher bereits M12x1-Rundsteckverbinder angeboten. www.escha.net

Messe Innotrans 2018: Halle 10.1, Stand 212

4.3-10-MT-Steckverbinder von Telegärtner

Fasern für schnelle Netze



Bild: Telegärtner

Mit dem 4.3-10 MT präsentiert das Unternehmen erstmals 4.3-10-Steckverbinder für Glasfaserleitungen. Die hohe Fertigungsqualität sowie der Schutzgrad IP68 gewährleisten auch in rauen Umgebungen eine sichere Übertragung. Durch seine kompakte Bauform ist der Stecker leicht und platzsparend. Das robuste Gehäuse ist in Temperaturen von -40 bis +70 °C verwendbar. Präzise geschliffene MT-Ferrulen stellen den optimalen Kontakt aller zwölf parallel liegenden Glasfasern sicher. Das Unternehmen bietet die 12-faserigen Stecker mit Polarität A wahlweise in Multimode-Ausführung mit Geradschliff oder Singlemode-Version mit 8° Schrägschliff an. Produkte für andere Faserpolaritäten sind optional erhältlich, genauso wie Ausführungen mit 24 Fasern. Die 4.3-10-MT-Steckverbinder sind fertig konfektioniert. www.telegartner.com

www.telegartner.com

FTG bietet Stuerspannungsschienen-System

Flexibilität im Schrank

Um beim Schaltschrankbau den vorhandenen Platz effizient zu nutzen, sind Alternativen zum Kabelkanal gefragt. FTG bietet deshalb das flexible System BusSpeed, das kurze Einspeisewege auf bis zu vier Potentialen ohne Kabelführungskanäle bietet. Bei der Variation unterschiedlich hoher Geräte lässt sich mittels Kabel leicht eine schnellere und unkomplizierte Einspeisung umsetzen. Die Bauweise ermöglicht eine vertikale und horizontale Installation der Schienen mit Hilfe einer Auswahl an unterschiedlichen Befestigungsbügeln direkt auf der Montageplatte. Aufbauten können auf beliebig viele Pole erweitert werden und sind mit bis zu 1,855 m Länge verfügbar. Da der Aufbau der spannungsführenden Schiene bis zu vier Potentiale inklusive Kennzeichnung auf den Befestigungsbügeln zulässt, sind beliebig viele Einspeisungen möglich. Die Schienen eignen sich für Spannungen von 32 A bis zu 125 A. www.ftg-germany.de

www.ftg-germany.de

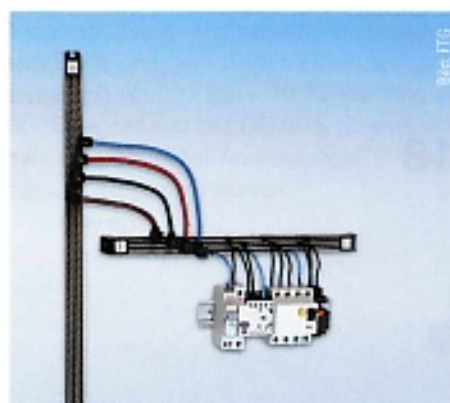


Bild: FTG

Aktuelle Siemens-Taster und -Signalgeräte

Den Umstieg erleichtern



Bild: Siemens

Im Oktober 2017 hat Siemens den Beginn eines zweijährigen, schrittweisen Auslaufens seiner 22-mm-Befehls- und Meldegeräte der Reihe Sirius 3SB3 angekündigt. Ab Oktober 2019 wird die Auslieferung der Sirius-3SB3-Familie eingestellt. RS Components hat deshalb eine Querverweisliste von Produkten der Serie SB3 zu CT-Produkten erstellt. Diese Liste, die über die RS-Website abrufbar ist, enthält die entsprechenden Bestellnummern sowie die Siemens-Teilenummer und weitere Informationen, um einen reibungslosen Umstieg zu gewährleisten. Darüber hinaus hat RS auf seiner Design-spark-Website eine eigene Seite eingerichtet, um den Zugang zu allen wichtigen Informationen an einem Ort zu bieten. www.rs-online.com

www.rs-online.com